



Unical®

KONA^m
KONA^m EXT
KONA^m INC



KON^m

Najnowszej generacji domowy kocioł kondensacyjny, dostępny w następujących wersjach:

- Dwufunkcyjny (C) z wymiennikiem płytowym c.w.u.
- Jednofunkcyjny (R) z możliwością podłączenia zasobnika c.w.u.

KON^m spełnia wszelkiego typu wymogi i kryteria najwyższej jakości:

- Doskonały stosunek modulacji 1:8
- Sprawność > 107%
- System podgrzewania ciepłej wody użytkowej „Hot Water Speed” (wersja C).
- Wymiennik główny ze stopu Al/Si/Mg o wysokiej sprawności
- Low NO_x – niska emisja NO_x (klasa 6 zgodnie z EN 15502-1) dzięki palnikowi modulacyjnemu typu PREMIX
- System serwisowy “Pit stop”
- Prosty i intuicyjny panel sterowania
- Wysokosprawna pompa modulacyjna (zgodna z Dyrektywą ErP 2015)
- Wbudowana automatyka pogodowa (czujnik temperatury zewnętrznej w standardzie)
- Przystosowany do spalania gazu GZ50, GZ41,5, GZ35, LPG

Akcesoria (opcjonalne)



MODUŁ OT
do zarządzania
strefami grzewczymi





EASY^t
Regulator bezprzewodowy,
pełni podwójną funkcję
programowalnego termostatu
oraz sterownika kotła



SIM-CRONO P
Regulator pogodowy naścienny,
z programem tygodniowym,
wyświetlacz obrazkowy



MODEL		R 18	C 18	R 24	C 24	R 28	C 28	R 35	C 35
NUMER KATALOGOWY	GAZ ZIEMNY	101004PL	101002PL	101006PL	101000PL	101012PL	101008PL	101014PL	101010PL
	LPG	101005PL	101003PL	101007PL	101001PL	101013PL	101009PL	101015PL	101011PL

DANE TECHNICZNE ZGODNIE Z DYREKTYWĄ ErP		Symbol	Jedn.	18 R	18 C	24 R	24 C	28 R	28 C	35 R	35 C	
NOMINALNA MOC CIEPLNA		P _n	kW		17		23		27		32	
SPRAWNOŚĆ SEZONOWA PRZY OGRZEWANIU		η _s	%		93		92		93		93	
KLASA SPRAWNOŚCI SEZONOWEJ W TRYBIE OGRZEWANIA					A		A		A		A	
DLA KOTŁÓW JEDNO I DWUFUNKCYJNYCH												
UŻYTECZNA MOC CIEPLNA w systemie wysokotemperaturowym (T _p 60 °C / T _z 80 °C)		P ₄	kW		10,3		12,7		15,8		18,2	
SPRAWNOŚĆ PRZY MOCY MINIMALNEJ w systemie wysokotemperaturowym (T _p 60 °C / T _z 80 °C)		η ₄	%		88,1		87,0		88,4		87,5	
UŻYTECZNA MOC CIEPLNA PRZY 30% MOCY NOMINALNEJ w systemie niskotemperaturowym (T _p 30 °C)		P ₁	kW		3,4		4,2		5,3		6,1	
SPRAWNOŚĆ PRZY 30% MOCY NOMINALNEJ w systemie niskotemperaturowym (T _p 30 °C)		η ₁	%		97,8		96,7		97,5		97,5	
REGULACJA ZAKRESU MOCY: TAK / NIE					TAK		TAK		TAK		TAK	
DODATKOWE ZUŻYCIE ENERGII ELEKTRYCZNEJ												
PRZY PEŁNYM OBCIĄŻENIU		e _{l,max}	kW		0,085		0,085		0,116		0,116	
PRZY CZĘŚCIOWYM OBCIĄŻENIU		e _{l,min}	kW		0,012		0,012		0,012		0,012	
W TRYBIE CZUWANIA		PSB	kW		0,003		0,003		0,003		0,003	
POZOSTAŁE PARAMETRY												
STRATY CIEPŁA W TRYBIE CZUWANIA		P _{stb}	kW		0,0824		0,0824		0,1136		0,1136	
EMISJA TLENKÓW AZOTU		NO _x	mg/kWh		37		50		55		43	
DLA KOTŁÓW DWUFUNKCYJNYCH												
DEKLAROWANY PROFIL OBCIĄŻENIA					–	M	–	M	–	M	–	L
SPRAWNOŚĆ PRZY PRODUKCJI CIEPŁEJ WODY UŻYTKOWEJ		η _{wh}	%		–	65	–	65	–	65	–	65
DZIENNE ZUŻYCIE ENERGII ELEKTRYCZNEJ		Q _{elec}	kWh		–	–	–	–	–	–	–	
DZIENNE ZUŻYCIE PALIWA		Q _{fuel}	kWh		–	8,98	–	8,98	–	8,43	–	15,001
POZIOM MOCY AKUSTYCZNEJ		L _{wa}	dB (A)		–	50,7	–	51	–	55,2	–	55,2
KLASA SPRAWNOŚCI SEZONOWEJ W TRYBIE C.W.U.					–	A	–	A	–	A	–	A

KON™ EXT

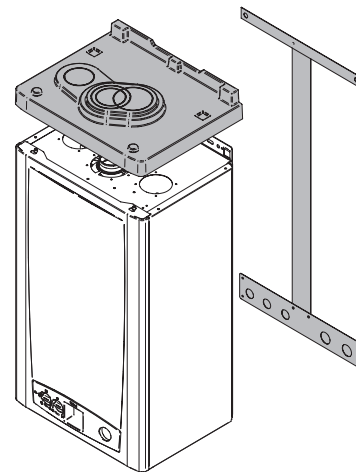


Wersja do montażu na zewnątrz

- Dostępne dla modeli KON™:
 - R 4, R 28, R 35
 - C 4, C 28, C 35
- Wysoki stopień ochrony IPX5D
- Wyposażenie do instalacji zewnętrznej:
 - okrywa górna
 - spornik
- Wyposażenie opcjonalne:
 - maskownica przyłączy kotła
 - zestaw grzałki przeciwzamrozeniowej dla syfonu i rur



POKRYWA GÓRNA WSPORNIK



MASKOWNICA PRZYŁĄCZY KOTŁA



AKCESORIA

POKRYWA
GÓRNA

WSPORNIK

MASKOWNICA
PRZYŁĄCZY KOTŁA

ZESTAW GRZAŁKI
PRZECIWMROŻENIOWEJ

NR KATALOGOWY

00363187

00362522

00362674

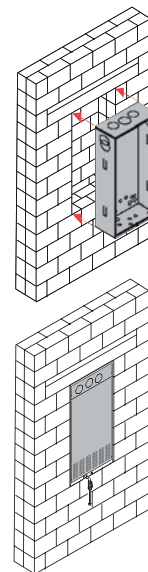
00364199



Wersja do zabudowy w ścianie

Naczynie przeponowe kotła KON^m znajduje się z boku, co upraszcza czynności konserwacyjne, dodatkowo zmniejszając głębokość obudowy.

- Dostępne modele:
 - kocioł jednofunkcyjny KON^m R 24 INC
 - kocioł dwufunkcyjny KON^m C 24 INC
- Wyposażenie do zabudowy w ścianie:
 - obudowa na kocioł
- Wyposażenie opcjonalne:
 - zestaw grzałki przeciwzamrożeniowej dla syfonu i rur



AKCESORIA	MODEL		OBUDOWA NA KOCIOŁ	ZESTAW GRZAŁKI PRZECIWMROZENIOWEJ DLA SYFONÓW I RUR
	R 24 INC	C 24 INC		
NR KATALOGOWY	GAZ ZIEMNY	101018PL	101016PL	00362392
	LPG	101019PL	101017PL	

Unical[®]



www.unical.pl